



**StoTherm Classic und
StoTherm Vario**
Wärmedämm-Verbundsysteme

Nachhaltigkeit und Vielfalt klug kombiniert

Die Dämmsysteme StoTherm Classic und StoTherm Vario eignen sich für höchste Ansprüche an exklusive Fassaden.

Doppelt vielseitig

StoTherm Classic und StoTherm Vario sind Dämmsysteme aus Polystyrol-Hartschaumplatten (EPS) – in zwei Ausführungen und mit ungezählten Möglichkeiten für Ihre Fassadenkonzeption. StoTherm Vario wird mit einer mineralischen Armierung und einem Deckputz nach Wahl – veredelte organische, wasserabweisende Silikonharz- und mineralische Schlussbeschichtungen – ergänzt. Das organische Pendant – StoTherm Classic – besteht vollständig aus zementfreien Systemkomponenten. Dadurch bietet es eine bis zu 10 Mal höhere Stoss- und Schlagfestigkeit als die mineralische Variante und garantiert eine hohe Rissicherheit sowie mechanische Belastbarkeit.

Beide Systeme eignen sich sowohl für Alt- und Neubauten. Mit einer Vielfalt an Aufbauvarianten und Oberflächen lassen Ihnen StoTherm Classic und StoTherm Vario eine beeindruckende Gestaltungsfreiheit und ermöglichen eine höchst wirtschaftliche Ausführung.

Zwei Systeme, zahlreiche Vorteile

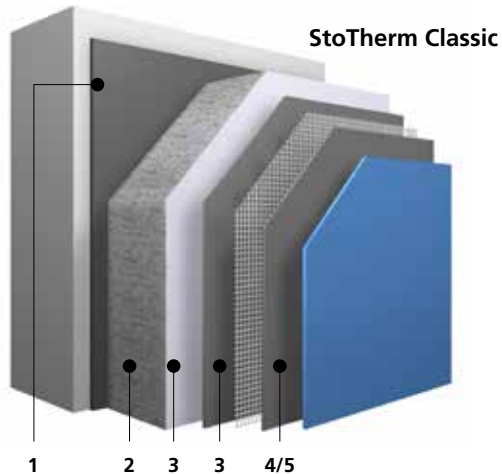
- **Hellbezugswert**
Vario $\geq 20\%$, Classic $\geq 15\%$
- **Hagelwiderstandsklasse (HW)**
Vario (mit StoLevell Uni) HW 3, Classic HW 4
- Rissicherheit: hoch
- Mechanische Belastbarkeit: hoch
- Schwer entflammbar
- Widerstandsfähig gegen Mikro-Organismen bei zweimaligem Anstrich mit StoColor Fungasil / StoColor Fungacryl
- Vielseitige Aufbauvarianten; mineralisch auch nach eco-bau*-Kriterien
- Kreative Oberflächengestaltung dank zahlreicher Oberflächentypen



Zweifamilienhaus in Mezzovico, StoTherm Vario

Aufbauen mit System. Und Köpfchen

StoTherm Classic und StoTherm Vario eröffnen Ihnen einen weiten Spielraum beim Aufbau.



1 Befestigung

Sto-Verklebung vollflächig oder Rand-Punkt-Verklebung, bei Bedarf mit zusätzlicher Verdübelung.

2 Wärmedämmung

Polystyrol-Hartschaumplatten (EPS), Brandverhaltensgruppe RF3 (cr)

3 Armierung, organisch

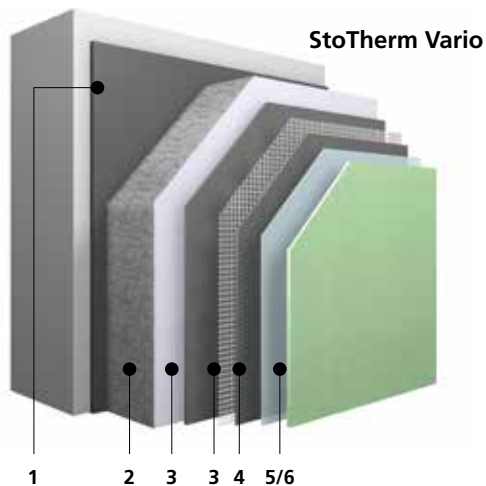
Sto-Einbettungsmasse, Armierung mit Sto-Glasfasergewebe

4 Deckputz

Silikonharzputz oder organisch gebundener Deckputz

5 Anstrich

Um Algen- und Pilzbefall vorzubeugen, sind zwei Putzanstriche mit einer der speziellen Fassadenfarben StoColor Fungasil oder StoColor Fungacryl erforderlich.



1 Befestigung

Sto-Verklebung vollflächig oder Rand-Punkt-Verklebung, bei Bedarf mit zusätzlicher Verdübelung

2 Wärmedämmung

Polystyrol-Hartschaumplatten (EPS), Brandverhaltensgruppe RF3 (cr)

3 Armierung, mineralisch

Sto-Einbettungsmasse, Armierung mit Sto-Glasfasergewebe

4 Voranstrich

Der Voranstrich richtet sich nach dem gewünschten Deckputz

5 Deckputz

Silikonharzputz, Silikatputz oder organisch gebundener Deckputz

6 Anstrich

Um Algen- und Pilzbefall vorzubeugen, sind zwei Putzanstriche mit einer der speziellen Fassadenfarben StoColor Fungasil oder StoColor Fungacryl erforderlich.

Ihre Aufbauvarianten	StoTherm Classic	StoTherm Vario	
Kleber	StoLevell Uni, StoLevell Alpha, Sto-Ausgleichsmörtel F, StoLevell Novo, Sto-Turbofix Mini		
Dämmstoff	Sämtliche EPS-Fassadendämmplatten		
Einbettungsmasse	StoElasto	StoLevell Uni	StoLevell Novo
Voranstrich		Organischer Deckputz: Sto-Fond Mineralischer Deckputz: StoPrep Miral	
Deckputz	Organisch: Stolit K / R / MP Silikonharz: StoSilco K / R / MP	Organisch: Stolit K / R / MP Silikonharz: StoSilco K / R / MP Silikat: StoSil OF K / R / MP	
Fein- / Glattbeschichtung	Deckputz organisch: Stolit K 1.5 Beschichtung organisch: Stolit MP		Deckputz organisch: Stolit K 1.5; Beschichtung organisch: Stolit MP
Farbe	Dispersionsfarben: StoColor Fungacryl, StoColor Maxicryl, StoColor X-black Silikonharzfarben: StoColor Fungasil, StoColor Silco Auf Anfrage: Metallic-Farben, Lasuren und weitere Farbqualitäten.	Dispersionsfarben: StoColor Fungacryl, StoColor Maxicryl, StoColor X-black Silikonharzfarben: StoColor Fungasil, StoColor Silco Silikatfarben: StoColor Sil; Auf Anfrage: Metallic-Farben, Lasuren und weitere Farbqualitäten.	

Jeder Wunsch willkommen

Mit StoTherm Classic und StoTherm Vario sind Ihren Ideen für die Oberflächengestaltung kaum Grenzen gesetzt.

Aufbau nach eco-bau*-Kriterien

(nur mit StoTherm Vario möglich)

Grundierung	StoPrim Plex
Kleber	StoLevell Uni / StoLevell Novo
Dämmstoff	alle grauen Sto-EPS-Fassadendämmplatten
Mineralische Einbettungsmasse	StoLevell Uni / StoLevell Novo
Voranstrich	StoPrep Miral
Deckputz	StoSil OF (ohne Filmkonservierung)
Farbe	StoColor Sil (ohne Filmkonservierung)

*eco-bau ist die gemeinsame Plattform öffentlicher Bauherrschaften von Bund, Kantonen und Städten mit Empfehlungen zum nachhaltigen Planen, Bauen und Bewirtschaften von Gebäuden und Anlagen. Auf eco-bau.ch stehen Ihnen nach Baukostenplan gegliederte ECO-BKP-Merkblätter zum Thema «Ökologisch Bauen» (siehe z. B. Merkblätter 226/227) sowie diverse eco-devis zur Verfügung.

Spezielle Oberflächen

Hinweise

Naturstein	Max. 0,09 m ² pro Platte (bei einem Plattenformat von 30 x 30 cm) Fugenteil: >7% Gewicht der Beplankung: ca. 45 kg/m ²
Feinsteinzeug	
Glasmosaik	
Klinker	
Flachverblender	In sechs Farbvarianten erhältlich oder streichbar
Fassadenprofile StoDeco	Grenzenlose Formgebung
Kreative Oberflächen	Individuelle Anfertigungen auf Anfrage (z. B. Sto Oberflächen Kollektion)

Wichtig für die Verarbeitung

- Der Feuchtigkeitsgehalt des Untergrundes ist nach SIA 243 vom ausführenden Unternehmer zu prüfen und einzuhalten.
- Der Untergrund muss tragfähig und eben sein.
- Verarbeitungs- und Untergrundtemperatur müssen mehr als 5°C betragen.
- Der Dämmstoffwechsel (Erdreich zu Fassadenplatten) hat auf Terrainhöhe zu erfolgen.
- Dämmplattenstösse müssen geschlossen sein und sind in gewohnter Weise mit geeigneten Dämmstoffkeilen zu schliessen.
- Die Trocknungszeiten sind einzuhalten.
- Bei der Befestigung der Dämmplatten mit Fassadendübeln sind diese versenkt und mit Rondellen auszuführen.
- Für schwere Oberflächenelemente wie Naturstein, Keramik und Glasmosaik müssen die Dämmplatten durch das Sto-Glasfasergewebe verdübelt werden.
- Die Dämmplatten werden an den Fassadenecken verzahnt.
- Vor der Einbettung müssen die Putzträgerplatten vollflächig geschliffen werden.
- Das Armierungsgewebe muss mindestens 10 cm überlappen.
- Bei den Öffnungen ist ein Diagonalarmierungsgewebe anzulegen.
- Bei Schlussbeschichtungen der Farbtonklasse III ist der Untergrund im Farbton einzufärben.
- Ungestrichene Oberflächen neigen zu Befall von Mikroorganismen. Um Algen- und Pilzbefall vorzubeugen, ist ein zweifacher Anstrich mit StoColor Fungasil oder StoColor Fungacryl erforderlich.



Mittelschule in Wolfurt, Österreich. StoTherm Classic

Gut zu wissen!

- Diverse Systemvarianten von StoTherm Vario und StoTherm Classic sind als Minergiemodule zertifiziert.



