

# StoEcoshape 20000

Fasádní obkladové pásy  
s rýhovaným vzhledem

## Obklady

### Fasádní obklady



Fasádní obkladové pásy StoEcoshapes 20000 s rýhovaným vzhledem jsou unikátní fasádní materiál, cílený pro jedličnou architekturu. Jsou vyrobené z bezcementované, vlákně vyztužené, vysoce elastické hmoty.





# StoEcoshape 20000 drážkovaná fasáda

Fasádní obkladové pásy s drážkovaným vzhledem jsou jedinečným prvkem pro vytvoření čisté a jedinečné architektury.

Obklady StoEcoshape 20000 jsou vyrobeny z bezcementové hmoty vyztužené vlákny, s vysokou elasticitou a tím jsou zároveň odolné proti povětrnostním vlivům, nepodléhající mechanickému poškození a tvorbě škrábanců.

Sluneční paprsky, měnící svůj úhel dopadu během dne, způsobují, že světlo a stín na drážkovaném povrchu utváří dynamický vzhled fasády.

Snadná montáž poskytuje ekonomické výhody a pečlivé provedení - se zachováním vysoké estetické hodnoty.



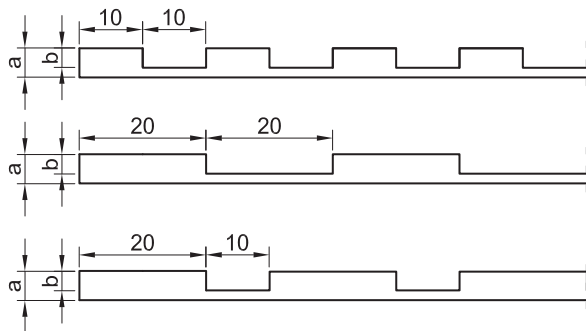
#### Standardní vzory:

- StoEcoShape 24321 – 10 × 10 mm  
(nr art. 00777-001)
- StoEcoShape 24322 – 20 × 20 mm  
(nr art. 00777-002)
- StoEcoShape 24323 – 20 × 10 mm  
(nr art. 00777-003)

a – do 7 mm

b – do 5 mm

Ostatní vzory na objednávku.



## Vlastnosti

- lehkost a flexibilita postavená na použití bezcementových surovin
- flexibilita umožňující použití opláštění na zakřivených plochách
- vysoká odolnost vůči povětrnostním vlivům
- odolnost proti biologické korozi díky systémovým nátěrům
- rychlá a snadná instalace pomocí systémového lepidla
- nízká hmotnost
- možnost nanášení nátěrů Lotus Effect® (StoColor Lotusan) a Dryonic Technology® (StoColor Dryonic)
- nutno přetřít StoColor, na výběr z plně barevné škály StoColor system
- tři standardní vzory
- speciální vzory na vyžádání



**Sto, s. r. o.**

Čestlice 271  
251 70 Dobřejovice  
Tel. +420 225 996 311  
Fax +420 225 996 388  
www.sto.cz

**Prodejní centrum Praha**

Čestlice 271  
251 70 Dobřejovice  
Tel. +420 225 996 311  
objednavky.cz@sto.com

**Prodejní centrum Olomouc**

Technologická 840/3  
779 00 Olomouc  
Tel.: +420 585 313 235  
objednavky.cz@sto.com

**Showroom Brno**

Olomoucká 1190/77  
627 00 Brno  
Tel.: +420 736 509 117