

Unterkonstruktion

Perfekte Sicherheit für vorgehängte hinterlüftete Fassaden

Fassade



Innenraum



Die Unterkonstruktion ist ein wesentlicher Bestandteil der StoVentec-Systeme. Sicher und dauerhaft nimmt sie die Eigen- und Windlasten der Fassade auf. Das durchdachte Baukastensystem erfüllt gezielt energetische und statische Anforderungen und stellt die bestmöglichen Lösungen für Ihre Projekte bereit.



Weil Funktionalität und Energieeffizienz mit im Baukasten sind

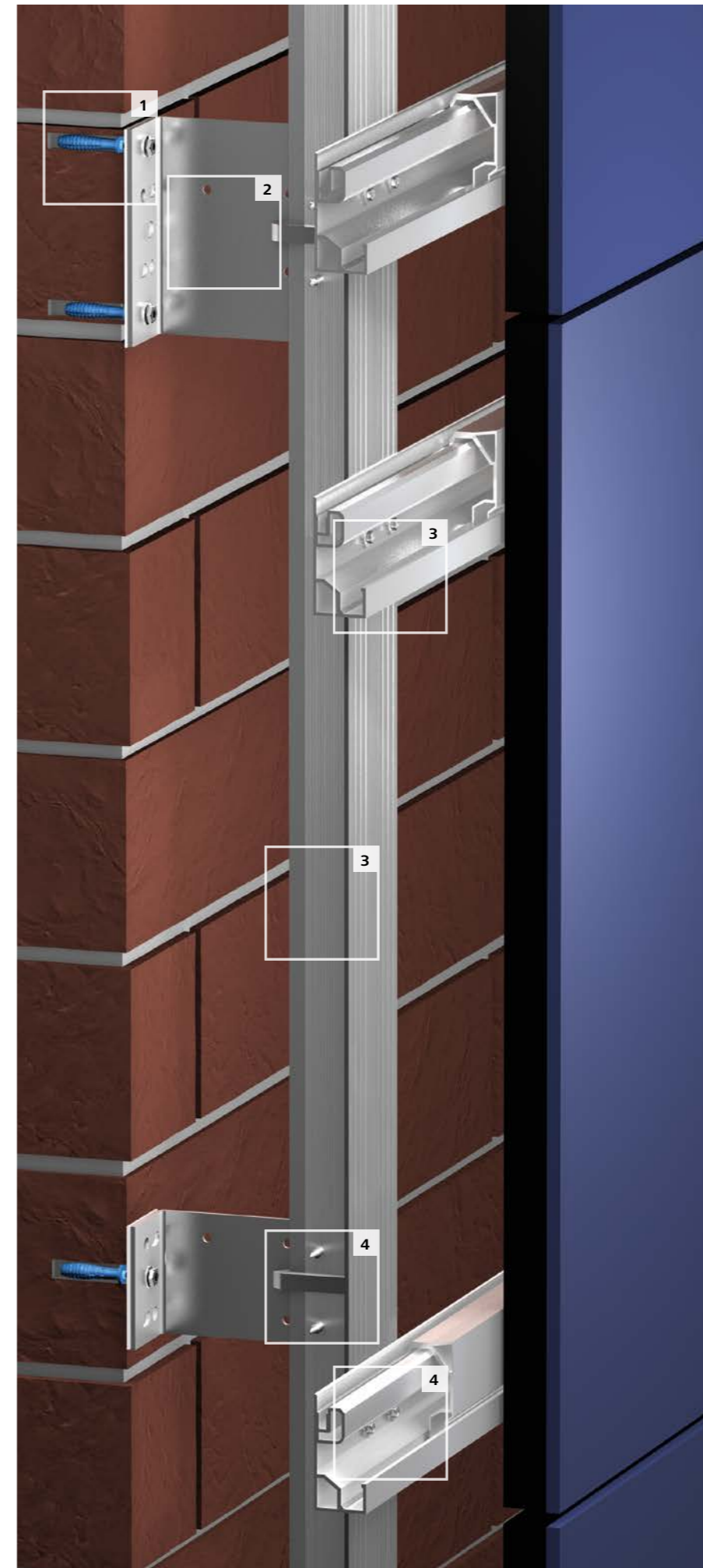
Vorgehängte hinterlüftete Fassaden bieten sowohl gestalterische Vielfalt als auch hohe Funktionalität und Sicherheit. Die Basis der StoVentec-Systeme ist eine durchdachte Unterkonstruktion. Unsichtbar und dennoch unverzichtbar bildet sie das tragende Grundgerüst für ästhetisch anspruchsvolle hinterlüftete Fassadenlösungen.

Mit ihrem Systemaufbau bieten vorgehängte hinterlüftete Fassaden überzeugende Vorteile hinsichtlich Gestaltung, Funktionalität und Sicherheit. Dabei ist die Unterkonstruktion das statische Bindeglied zwischen Fassade und Mauerwerk. Sie nimmt die Eigen- und Windlasten an der Fassade auf und leitet sie in den Untergrund weiter. Die Auslegung der Unterkonstruktion berücksichtigt neben der statischen Wirksamkeit auch die Beständigkeit gegen Korrosion, die Reduzierung der Wärmebrücken sowie die einfache und schnelle Montage. Die Sto-Unterkonstruktion kombiniert Komponenten aus Edelstahl und Aluminium, um wirtschaftliche und energetisch optimierte Lösungen zu ermöglichen. Das verstehen wir unter „bewusst bauen“.

Vorteile auf einen Blick:

- Komplettes Fassadensystem von der Unterkonstruktion bis hin zur Fassadenbekleidung aus einer Hand
- Einsetzbar für nahezu alle Fassadenbekleidungen
- Wärmebrückenoptimierte Unterkonstruktion durch bewusste Werkstoffauswahl und -kombination
- Einfache und schnelle Montage dank intelligentem Produktdesign
- Objektspezifische Beratung und Entwicklung von Lösungen

Titelbild:
Kunstmuseum Sogn og Fjordane, Forde, NO
Planung: C.F. Moller AS, Oslo, NO
Ausführung: Asen & Ovrelid AS, Forde, NO
Sto-Kompetenzen:
StoVentec Glass
Foto: Jiri Havran, NO



Die Komponenten

1 Verankerungselemente

- Rahmendübel oder Schrauben zur Befestigung des Wandhalters am Untergrund
- Auswahl und Auslegung gemäß statischen Anforderungen
- Schrauben und Dübel passend zum Untergrund (Beton, Vollziegel, Leichtbeton etc.) verfügbar

2 Wandhalter

- Fest- und Gleitpunktwandhalter
- Aus Edelstahl oder Aluminium
- Wird im Untergrund verankert
- Ausgleich von Untergrundunebenheiten dank großem Ausladungsbereich möglich
- Integrierte Klemmfeder für eine einfache Montage von Tragprofilen

3 Trag-/Agraffenprofile

- Vertikale oder horizontale Tragprofile (T-/L-Profile oder Agraffenprofile)
- Aus Aluminium
- Wird am Wandhalter befestigt und dient zur Aufnahme der Fassadenbekleidung

4 Verbindungs- und Befestigungselemente

- Selbstbohrende Schrauben zur Verbindung von Unterkonstruktionskomponenten
- Zur Befestigung von Fassaden- oder Trägerplatten an den Tragprofilen
- Aus Edelstahl



Energieeffizient bauen mit intelligentem Produktdesign

Beispielsweise, wenn es um die Minimierung von Wärmebrücken geht: Da Edelstahl im Vergleich zu Aluminium eine um rund 90 Prozent geringere Wärmeleitfähigkeit aufweist, legen wir den Fokus bei Wandhaltern auf Edelstahl. So können Dämmstoffstärken reduziert, Ressourcen eingespart und dennoch die geforderten Energiestandards erzielt werden.

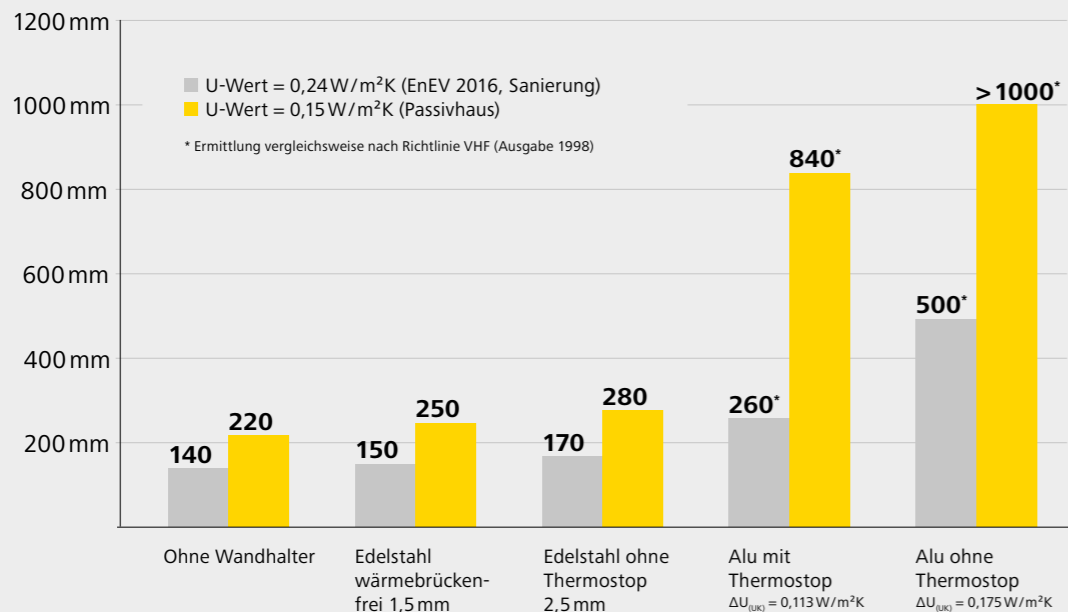
Für sehr hohe energetische Anforderungen wie die an eine wärmebrückenfreie Unterkonstruktion, haben wir den Sto-Wandhalter Passivhaus entwickelt. Er wurde als wärmebrückenfreie Konstruktion zertifiziert und ist das Ergebnis durchdachter Materialwahl und intelligentem Produktdesign. Dies haben wir uns ebenfalls bei der Entwicklung unseres T-/L-Profils sowie bei unserem Agraffen-system zu Nutze gemacht, um gezielt Vorteile bei der Montage und Nutzung zu erreichen.



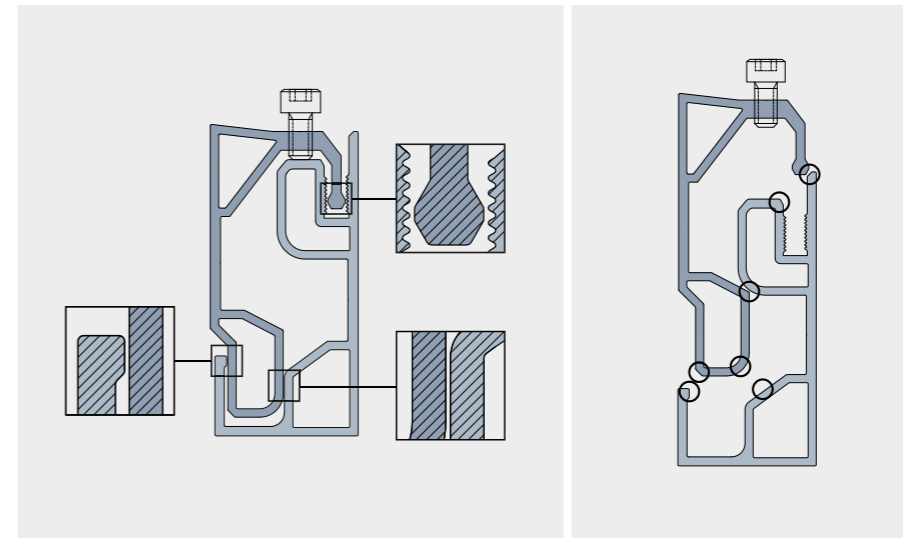
Wärmebrückenfreier Aufbau:
Thermoblockelement
Verankerung
Sto-Wandhalter
Passivhaus T-Profil mit
Thermogleitelement

Näherungsverfahren nach DIN EN ISO 6946.
Grundlagen: Beton 24 cm; Wärmedämmung WLS 035; 0,85 Stk. Festpunkt-wandhalter + 1,65 Gleitpunkt-wandhalter pro m²

Erforderliche Dämmstoffdicken unter Berücksichtigung von Wärmebrücken durch metallische Unterkonstruktion für bestimmte U-Werte.

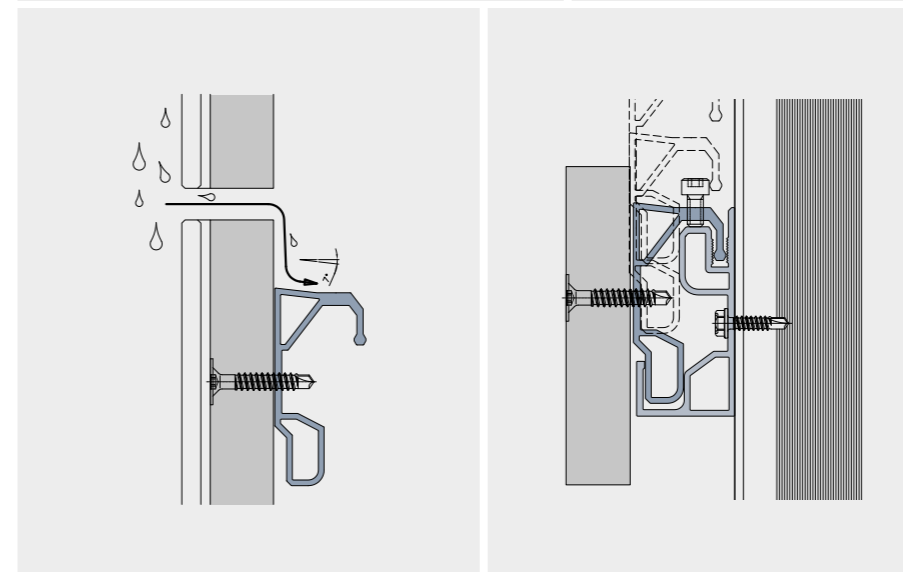


Innovatives Produktdesign berücksichtigt die verschiedenen Anforderungen an die Unterkonstruktion. Neben der technischen Leistungsfähigkeit ist insbesondere eine einfache, sichere und optimierte Montage ein Kernmerkmal des Sto-Agraffensystems und des Sto-T-Profils.



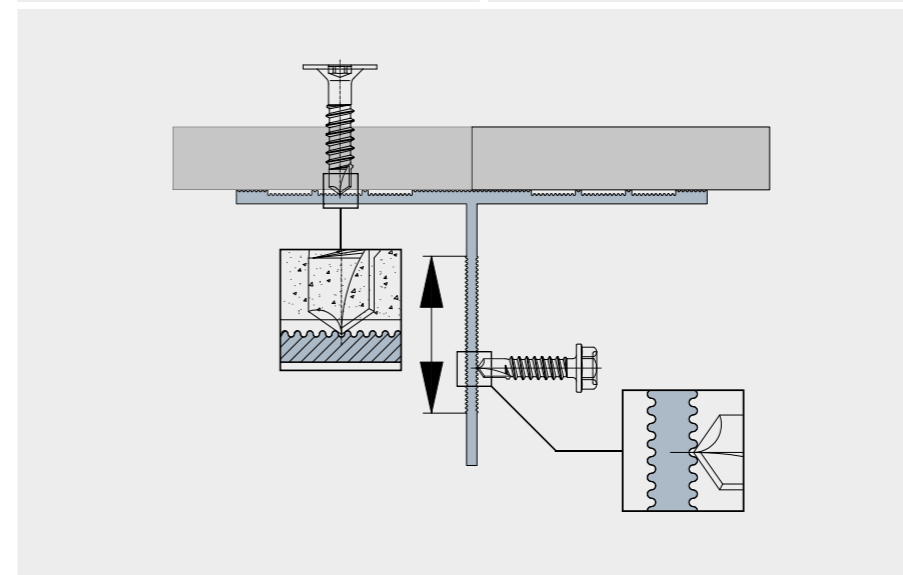
Das patentierte Agraffenprofil-system für die StoVentec Panel-Systeme:

- Eindeutig ausgebildete Kontaktstellen zur Kraftübertragung zwischen Plattenträgerprofil (befestigt an unseren Fassaden-Paneelen) und dem Agraffenprofil mit optimierter Montagetoleranz.
- Gezielte Abschrägungen, Rundungen und Fasen zur Optimierung des nahezu geradlinigen Einhängvorganges der Fassaden-Paneele in die Unterkonstruktion



Weitere Vorteile des Systems:

- Gezielte Ableitung von Niederschlags- und Feuchtebelastungen durch geneigte Kontur des Plattenträgerprofils weg von der Panel-Rückseite
- Sehr einfacher und müheloser Einhängprozess dank optimierter Profilgeometrie
- Hohe Verwindungssteifigkeit
- Sichere Justiermöglichkeit durch Materialverstärkung im Bereich der Stellschraube



Innovation liegt im Detail – Das Sto-Aluminium-T-Profil:

- Optimierte T-Profilgeometrie zur Befestigung von Bekleidungs- oder Trägerplatten
- Optimale Schraubführung dank geriffelten Schraubbereichen
- Verringerte Auflagefläche der Fassadenplatten am Flansch erspart thermisches Trennband



Die tragenden Elemente der Fassade

Unterkonstruktion auf einen Blick

Wandhalter

	Produktbezeichnung	Anwendung	Eigenschaften
	Wandhalter Edelstahl	<ul style="list-style-type: none"> Zur Ausbildung von Fest- und Gleitpunkten zur Aufnahme von Eigen- und Windlasten aus dem Fassadensystem Wird im Untergrund verankert Zur Aufnahme und Befestigung von Tragprofilen 	<ul style="list-style-type: none"> Aus Edelstahl (WNr. 1.4404) Ausladungen: 60–360 mm Mit oder ohne Klemmfeder zur leichteren Montage der Tragprofile Materialstärke: 2,0/2,5 mm (GP/FP)
	Wandhalter Passivhaus	<ul style="list-style-type: none"> Zur Aufnahme und Befestigung von Tragprofilen 	<ul style="list-style-type: none"> Speziell ausgelegt für eine wärmebrückenfreie Unterkonstruktion Aus Edelstahl (WNr. 1.4571) Ausladungen: 160–360 mm Mit Klemmfeder zur leichteren Montage der Tragprofile Materialstärke: 1,5 mm Passivhauszertifizierung: Wärmebrückenfrei in Kombination mit Thermoblock und Thermogleit-Element
	Wandhalter Aluminium		<ul style="list-style-type: none"> Aus Aluminium EN AW-6063 T66 Ausladungen: 40–320 mm Materialstärke: 3,2/4,2 mm
	Sturzhalter / Eckhalter		<ul style="list-style-type: none"> Speziell ausgelegt für den Sturz-/Eckbereich der Fassadenunterkonstruktion Aus Edelstahl (WNr. 1.4571) Verschiedene Längen verfügbar Objektspezifische Lösungen auf Anfrage

Trag- und Agraffenprofile

	Produktbezeichnung	Anwendung	Eigenschaften
	T-Profil	<ul style="list-style-type: none"> Horizontales oder vertikales Tragprofil zur Aufnahme von Träger- oder Bekleidungsplatten oder weiteren Trag-/Agraffenprofilen Profil wird mit Schrauben oder Nieten am Wandhalter befestigt 	<ul style="list-style-type: none"> Aus Aluminium EN AW-6063 T66 Mit oder ohne Riffelung zur vereinfachten Montage Weitere T-Profile glatt oder schwarz beschichtet verfügbar Lieferform: 3m oder 6m Profile
	L-Profil		<ul style="list-style-type: none"> Aus Aluminium EN AW-6063 T66 Mit oder ohne Riffelung zur vereinfachten Montage Weitere L-Profile glatt oder schwarz beschichtet verfügbar Lieferform: 3m oder 6m Profile
	Agraffen-Plattentragprofil & Steintragprofil	<ul style="list-style-type: none"> Horizontales Agraffenprofil zur Aufnahme von Sto-Plattentrag- oder Steintragprofilen Wird auf vertikalem T-L-Profil oder vertikaler Holzlattung geschraubt befestigt Steintragprofil wird durch Hinterschnittanker in der Bekleidungsplatte verankert 	<ul style="list-style-type: none"> Aus Aluminium EN AW-6063 T66 Plattentrag- und Steintragprofile mit Stellschraube ermöglichen Justierbarkeit Sicherung gegen seitliches Verschieben durch Sicherungsstift oder -schraube am Plattentragprofil Lieferform Agraffen-/Plattentragprofile: 3m oder 6m Profile Lieferform Steintragprofil: 80 mm Profilstücke

Weitere Tragprofile und objektspezifische Lösungen auf Anfrage

Verankerungselemente

	Produktbezeichnung	Anwendung	Eigenschaften	Untergründe
	Rahmendübel	Zur Verankerung der Wandhalter im Untergrund	<ul style="list-style-type: none"> Kunststoffdübel Dübel mit Kragenkopfschraube aus verzinktem Stahl Bohrloch- und Verankerungstiefe abhängig vom Untergrund und Dübel 	<ul style="list-style-type: none"> Beton Vollziegel Kalksandvollsteine Vollsteine aus Leichtbeton

Verbindungs- und Befestigungselemente

	Produktbezeichnung	Anwendung	Eigenschaften
	Verbindungsschrauben	<ul style="list-style-type: none"> Zur Verbindung der T- und L-Profile mit den Wandhaltern Mit Überdrehsicherung 	<ul style="list-style-type: none"> Aus Edelstahl Mit Sechskantkopf 2 Schrauben je Verbindungspunkt Wandhalter und T-Profil
	Befestigungsschrauben	<ul style="list-style-type: none"> Zur Befestigung von StoVentec Trägerplatten auf der Unterkonstruktion Varianten für Holz- oder Metallunterkonstruktion verfügbar 	<ul style="list-style-type: none"> Aus Edelstahl Mit Torx Eingriff TX25

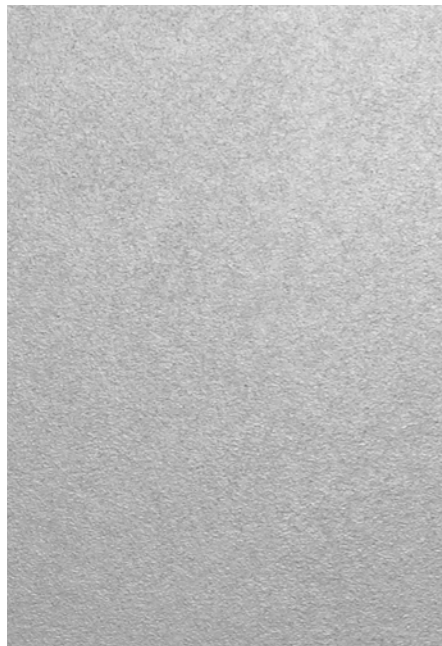
Thermische Trennelemente

	Produktbezeichnung	Anwendung	Eigenschaften
	Thermostop-Elemente	Zur thermischen Trennung zwischen Wandhalter Aluminium und Untergrund	<ul style="list-style-type: none"> Aus Hart-PVC/weiß Mit vorgestanzen Löchern Materialstärke 6 mm Varianten für Gleit- und Festpunkt wandhalter
	Thermoblock-Elemente	Zur thermischen Trennung zwischen Wandhalter Passivhaus und Untergrund	<ul style="list-style-type: none"> Aus gesintertes Polystyrol/weiß Mit vorgestanzen Löchern Materialstärke: 10 mm Varianten für Gleit- und Festpunkt wandhalter
	Thermogleit-Elemente	Zur thermischen Trennung zwischen Wandhalter und T-L-Tragprofilen bei wärmebrückenfrei zertifizierter Unterkonstruktion	<ul style="list-style-type: none"> Aus schwarzem Kunststoff Materialstärke: 1 mm Varianten für Gleit- und Festpunkt wandhalter



Die Sto-Unterkonstruktion für eine Vielfalt an Fassadenbekleidungen

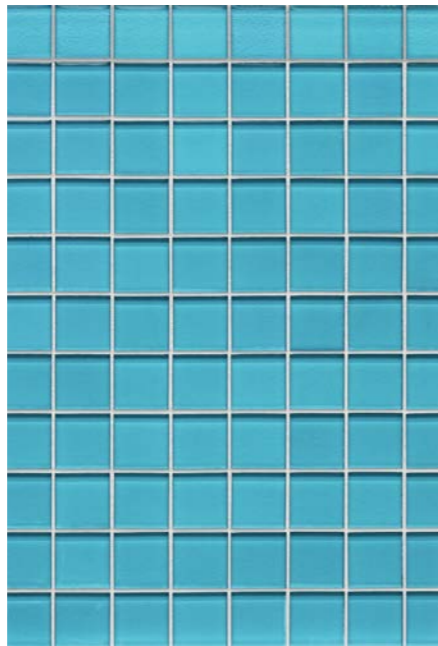
Die StoVentec-Systeme bieten mit ihrer großen Auswahl an Materialien und Kombinationen viel Freiheit, um hinterlüftete Fassaden individuell zu gestalten. Ganz gleich, ob Sie Putz, Keramik, Naturstein oder Glas wählen – der Systemgedanke steht bei Sto im Vordergrund.



Putz

StoVentec R

Die Möglichkeiten von Putz bei der Fassadengestaltung sind faszinierend. Putz ist individuell gestaltbar und kann durch den Einsatz unterschiedlichster Werkzeuge und Verarbeitungstechniken handwerklich bearbeitet werden. Durch verschiedene Putztypen mit unterschiedlichen Körnungen lassen sich glatte bis sehr grobe Oberflächen erzeugen. Auch zwischen glatter und matter Optik sowie zahlreichen Farbtönen können Sie sich entscheiden.



Glasmosaik

StoVentec M

Es ist das Spiel aus Licht und Farbe, dem Glasmosaik seine Wirkung verdankt. Gerade auf gebogenen Formen entstehen eindrucksvolle Ergebnisse. Hinzu kommen die unvergleichliche Brillanz, eine spiegelnde Oberfläche und eine starke Tiefenwirkung. Sie können bei uns verschiedene Farben und Formate kombinieren. Außerdem finden Sie in unserem breiten Sortiment diverse Standardfarbtöne und dazu passend tönbares Fugenmaterial.



Keramik

StoVentec C

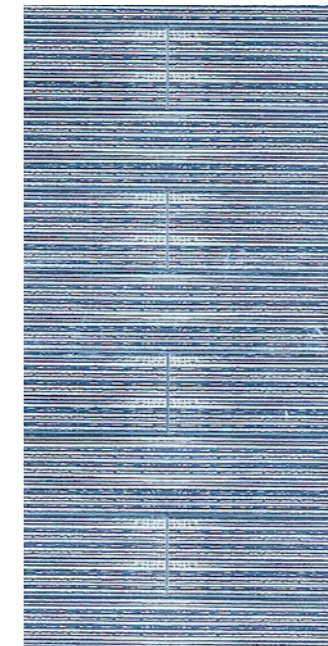
Wir verfügen über ein breites Sortiment an Klinkerriemchen in unterschiedlichen Oberflächen und Formaten. Wenn Sie wünschen, prüfen wir auch von Ihnen ausgesuchte Keramiken auf Systemeignung. Bei uns stehen Ihnen daher glatte bis grobe sowie plastische Oberflächen zur Auswahl, in matter bis glänzender Optik – und das bei freier Farbauswahl.



Naturstein

StoVentec S/ VeroStone Massive

Sie finden bei uns eine große Auswahl an Natursteinen, die teilweise aus unserem eigenen Steinbruch stammen. In unserem Sortiment stoßen Sie u. a. auf Kirchheimer Muschelkalk, Sandstein und Dolomit. Gern prüfen wir auch Ihren Wunschstein auf Systemeignung. Diese können z. B. poliert, fein geschliffen oder sandgestrahlt werden, wodurch eine matte oder glänzende Optik entsteht.



Glas

StoVentec Glass/ StoVentec G

Glas spiegelt seine Umwelt wider. Doch das ist nur ein möglicher Effekt, der mit der glänzenden Oberfläche erzielt werden kann. Neben einer Vielzahl von möglichen Farbtönen bietet das Material Glas z. B. über das Siebdruckverfahren, verschiedene Arten der Glasbehandlung oder den Einsatz speziell beschichteter Gläser großen Spielraum für die individuelle Gestaltung von Fassaden. Unser Einscheibensicherheitsglas bieten wir Ihnen in variablen Größen und Formen, die vielseitig einsetzbar sind.



Weitere Oberflächen

Faserzement, Glasfaserbeton, HPL und mehr

Zur Gestaltung eines Gebäudes und somit der Fassade können eine Vielzahl an Materialien und Außenbekleidungen verwendet werden.

Unabhängig davon, ob Sie eine Bekleidung aus den StoVentec Systemen wählen oder sich für Faserzement-, Glasfaserbeton- oder HPL-Platten entscheiden – eine durchdachte und auf die Anforderungen ausgelegte Unterkonstruktion ist für alle Bekleidungsarten unerlässlich.

Gerne nehmen wir für alle Fassadenbekleidungen Ihre Vorstellungen und Anforderungen an die Fassade auf und unterstützen Sie bei der Planung und Umsetzung der Unterkonstruktion.



Wir begleiten Sie und Ihre Wünsche

Lösungskompetenz zu jedem Zeitpunkt

Der Planungs- und Bauprozess eines neuen Gebäudes stellt Planer immer wieder vor neue Herausforderungen und Fragen. Speziell die Fassade als Gesicht eines Hauses erfordert besondere Aufmerksamkeit – von der ersten Idee über die Möglichkeiten der Umsetzung mit unterschiedlichen Bekleidungen bis hin zur passenden Unterkonstruktion. Wir bei Sto unterstützen Sie mit unseren Projektmanagern, unserem Technischen Supportcenter sowie unseren Beratern über die gesamte Projektlaufzeit hinweg bei allen Fragestellungen rund um die Fassade.

Bauen Sie bei der Planung und Auslegung der Unterkonstruktion auf unsere Leistungen:

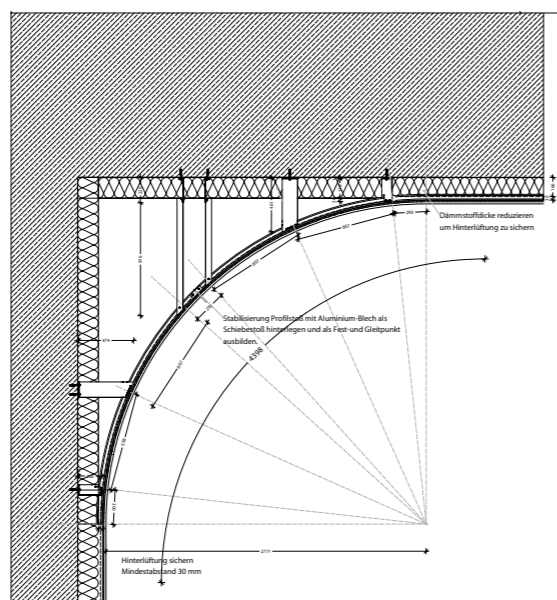
- Systemdefinition anhand der energetischen und statischen Anforderungen
- Objektspezifische Windlastermittlung für alle Fassadenbereiche
- Stab- und Dübelvorbemessung
- Massen- und Kostenschätzungen
- Detailplanung und Fassadengliederung
- Verlegepläne

Objektspezifische Lösungen:

Je nach Gebäude und Vorstellung ist eine objektspezifische Lösung seitens der Unterkonstruktion erforderlich, bei welcher wir Sie in enger Abstimmung gerne unterstützen.

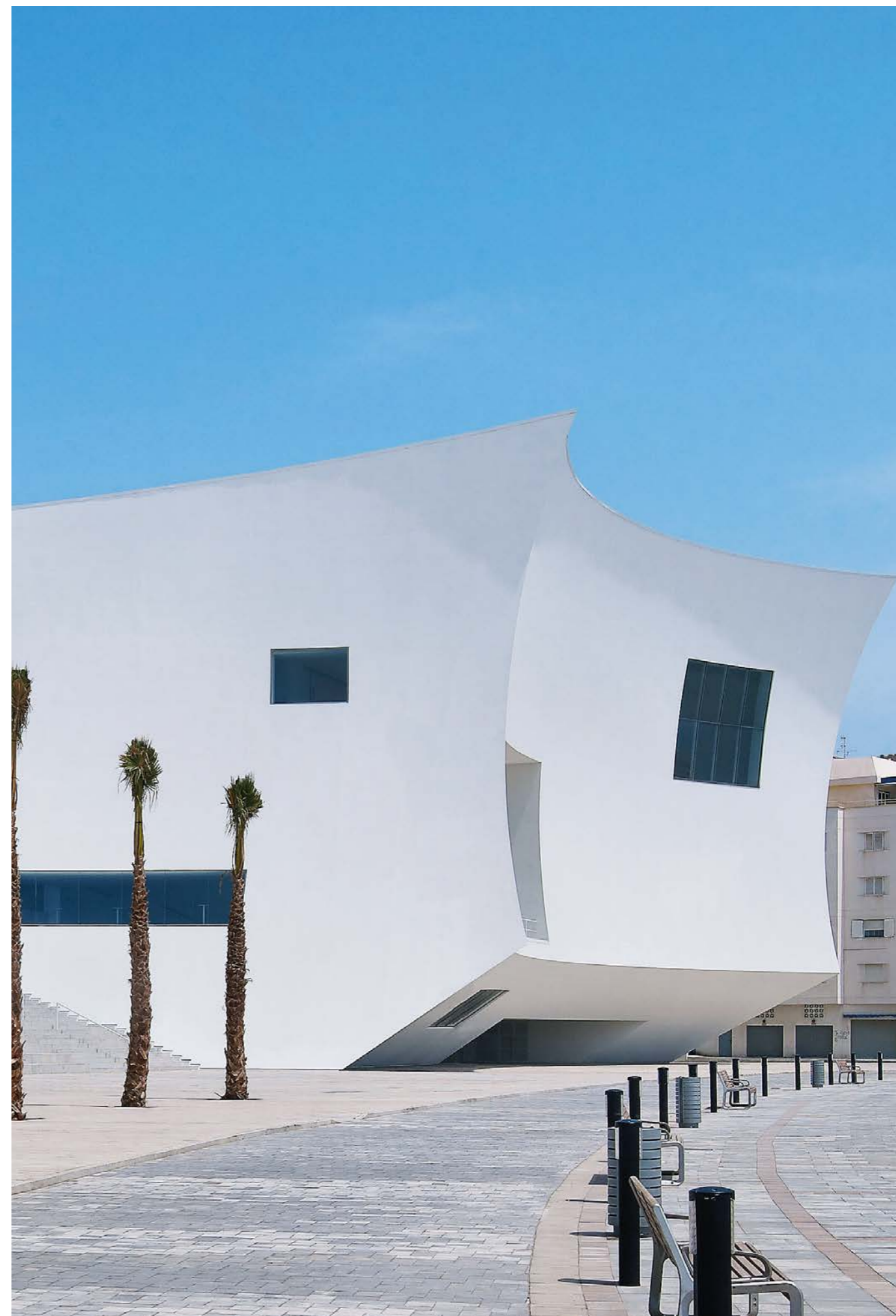
Sto vor Ort:

Auch auf der Baustelle begleiten unsere Fachberater Sie gerne, um Fragen bei der Planung, der Verarbeitung oder Montage direkt vor Ort zu klären.



Das Technische Supportcenter unterstützt Sie bei speziellen Anforderungen der Unterkonstruktion mit objektspezifischen Lösungen und Konstruktionsdetails.

Bild rechts:
Konzert- und Kongresshalle „Infanta Doña Elena“
Águilas, Spanien
Planung: Estudio Barozzi Veiga, Barcelona, ES
Bauherr: Ayuntamiento de Águilas, Águilas, Murcia, ES
Sto-Kompetenzen: StoVentec R mit StolitR K 3,0, konkaver Unterkonstruktion, StoTherm ClassicR, StoMiralR, StoColor Jumbosil
Foto: Julien Lanoo, Boeschepe, FR/Mariela Apollonio, Valencia, ES



Hauptsitz

Sto SE & Co. KGaA

Ehrenbachstraße 1
79780 Stühlingen
Telefon +49 7744 57-0
Telefax +49 7744 57-2178

Infoservice

Telefon +49 7744 57-1010
Telefax +49 7744 57-2010
infoservice@sto.com
www.sto.de



Vertriebsregionen Deutschland

Sto SE & Co. KGaA Vertriebsregion Baden-Württemberg

August-Fischbach-Straße 4
78166 Donaueschingen
Telefon +49 771 804-600
Telefax +49 771 804-226
vr.bw.de@sto.com

Sto SE & Co. KGaA Vertriebsregion Bayern

Magazinstraße 83
90763 Fürth
Telefon +49 911 76201-21
Telefax +49 911 76201-48
vr.bayern.de@sto.com

Sto SE & Co. KGaA Vertriebsregion Ost

Ullsteinstraße 98-106
12109 Berlin-Tempelhof
Telefon +49 30 707937-100
Telefax +49 30 707937-130
vr.ost.de@sto.com

Sto SE & Co. KGaA Vertriebsregion Nord-West

Am Knick 22-26
22113 Oststeinbek
Telefon +49 40 713747-100
Telefax +49 40 713747-120
vr.nord-west.de@sto.com

Sto SE & Co. KGaA Vertriebsregion Rhein-Main

Gutenbergstraße 6
65830 Kriftel
Telefon +49 6192 401-411
Telefax +49 6192 401-711
vr.rheinmain.de@sto.com

Die komplette Übersicht unserer rund 90 Sto-VerkaufsCenter finden Sie im Internet unter www.sto.de